

# Dimension™ 650

Uitgave februari 2016 • Indexnr. DCM/40.0 NL

**Multiproces  
Stroombron** 

## Technische gegevens in het kort



### Toepassingsgebied

Constructie  
Onderhoud en reparatie  
Tankbouw  
Scheepsbouw  
Raffinaderijen en gieterijen  
Grondverzetmachines

### Processen

Mig/Mag  
Gevulde draad  
Onderpoederdek  
Beklede Electrode  
TIG  
Snijden en Gutsen max. 10 mm elektrode

**Netvoeding** 380/460 VAC, 3-fasen

**Nominaal uitgangsvermogen**  
650 A bij 44 VDC, 100% ID

**Lasstroom-spanning bereik**  
15–815 A, 10–65 V

**Netto gewicht** 71,7 kg

## Veel mogelijkheden in een kleine behuizing.

*Ontwikkelt voor extreme omstandigheden en het grote uitgangsvermogen is zeer nauwkeurig te regelen.*

Een onverslaanbare combinatie van duurzaamheid, uitgangsvermogen, doeltreffendheid en geschiktheid, alles in een compacte en makkelijk te hanteren formaat. De binnenzijde is voorzien van een stevig corrosiebestendig aluminium frame. Gebouwd voor het zware las en gutswerk

Naast de uitstekende Elektrode en Lift-Arc™ TIG functies, heeft de Dimension 650 uitstekende short-arc MIG karakteristieken om nauwkeurig dunne metalen te lassen.

Corrosiebestendig door de **aluminium constructie**.

**Een bijzondere primaire beveiliging** zorgt voor betrouwbare prestaties bij sterk vervuilde ingangsspanningen.

**Wind Tunnel Technology™** beschermt elektronische componenten en printplaten tegen vuil en stof.

**Fan-On-Demand™** De koelventilatie werkt alleen wanneer dit nodig is. Dit vermindert het geluid, verbruik en vervuiling die aangezogen wordt door de machine.

**Een hoog elektrisch rendement en een uitstekende arbeidsfactor**, betekent meer lasvermogen bij minder stroomopname.

**Digitale meters met SunVision™ technologie** waardoor de lasparameters beter afleesbaar zijn dan analoge meters, onder elke hoek. Meters zijn afleesbaar zelfs bij direct zonlicht.



**Gereduceerde afmetingen en gewicht.** Met een gewicht van 71,7 kg is de Dimension 650 3,5 maal lichter dan de Dimension 652, hierdoor makkelijker te verplaatsen. Heeft 40 % minder plaats nodig.

**Hoge kwalitatieve prestaties** bij hoog vermogen en nauwkeurigheid. Een hoogwaardige las begint bij een hoogwaardige boog. Wij hebben de prestaties bij alle lasprocessen aanzienlijk verbeterd en is makkelijk en heel fijn af te stellen.

**De gutsstand** levert 800 ampère aan bruikbaar vermogen. 650 ampère bij 100 % inschakelduur. Perfect voor gutsen tot 10 mm koolelektroden.

**Drie draadstanden (Mig/Gevulde draad/ Onderpoederdek)** met een eenvoudige afstelling en optimale boogprestatie.

- Massieve en gevulde draden met beschermgas geven een buitengewone MIG kortsluitboog om dunne metalen te lassen met minder risico op vervorming en doorbranden, en eerste klas prestaties bij gevulde draad met beschermgas.
- Uitzonderlijke lasprestaties bij gevulde draad (zelf beschermend), speciaal met draden bij constructies in de infrastructuur.
- Mogelijkheden voor onderpoederdek-lassen bij analoge toepassingen.

**Uitstekende prestaties bij beklede elektrode en Lift-Arc™ TIG.**

**Arc Control** is actief bij de beklede elektrode- en massieve draad processen. Het geeft de lasser de mogelijkheid om de boogkarakteristieken aan te passen aan zijn voorkeur, van een zachte boog met meer vloeibaarheid van het smeltbad tot een harde boog met een meer controleerbaar smeltbad.

**Hulpvoeding** van 120 VAC, 20A vermogen voor gereedschap zoals haakse slijpers, zagen, boormachines en verlichting.

**TRUE BLUE®**  
3YR. WARRANTY

De stroombron is gegarandeerd voor een periode van 3 jaar op onderdelen en arbeid. Originële netgelijkrichters zijn gegarandeerd voor 5 jaar.



### ITW Welding – BV

Edisonstraat 10  
P.O. Box 1551  
NL-3261 LD Oud-Beijerland,  
Netherlands  
TEL: +31 (0) 186 641 444  
FAX: +31 (0) 186 640 880

### ITW Welding – Italy S.r.l.

Via Privata Iseo 6/e  
20098 San Giuliano M.se  
Milano – Italia  
TEL.: +39 02 982901  
FAX: +39 02 98281552  
ITW-Welding.com

### Internationaal hoofdkwartier Miller Electric Mfg. Co.

An Illinois Tool Works Company  
1635 W. Spencer Street  
Appleton, WI 54914 USA  
TEL.: +1 920 735 4554  
FAX: +1 920 735 4125  
MillerWelds.com

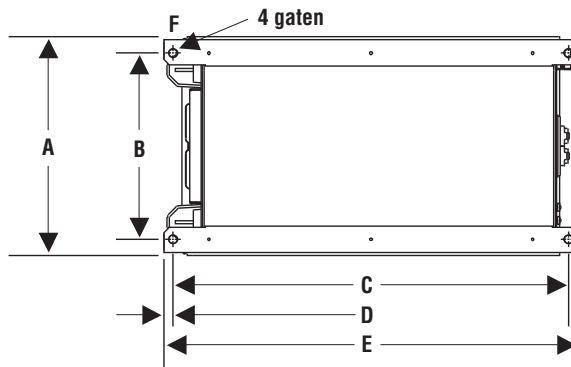
## Technische gegevens (kunnen zonder kennisgeving worden gewijzigd)



Stroom/Spanning bereiken	Nominiaal uitgangsvermogen	Stroomopname bij nominale uitgangsvermogen, 50/60 Hz				Max. openspanning	Maten	Netto gewicht
		380 V	460 V	KVA	KW			
15–815 A in CC stand 10–44 V in CV stand 10–65 V in SAW stand	650 A bij 44 VDC, 100% inschakelduur	53,2	42,8	34	30,7	87	H: 716 mm (inclusief hef-oog) B: 424 mm L: 803 mm	71,7 kg

## Montage gegevens

Onderaanzicht



- A. 424 mm
- B. 362 mm
- C. 768 mm
- D. 44 mm
- E. 803 mm
- F. 17 mm dia.

**Hoogte:** 716 mm  
**Breedte:** 424 mm  
**Lengte:** 803 mm

## Bestelinformatie

Apparatuur en opties	Artikelnr.	Omschrijving	Aantal	Prijs
<b>Dimension™ 650</b>	<b>907618</b>	380/460 V, 50/60 Hz		
<b>Draadaanvoerapparaten</b>				
SuitCase® 12RC	301121	Zie literatuur M/6.5		
ST-24	029007395	Zie literatuur WFM/4.0		
ST-44	029007406	Zie literatuur MN/51.2		
I-24A	186943			
70 Series		Zie literatuur M/3.0		
<b>Afstandsbedieningen</b>				
Draadloze voetafstandsbediening	300429	Voetregeling met een bereik van 27,4 m		
Draadloze handafstandsbediening	300430	Handregeling met een bereik van 90 m		
RMLS-14	129337	Tuimelschakelaar		
RCC-14	151086	Vingertip regeling (oost/west)		
RCCS-14	043688	Vingertip regeling (noord/zuid)		
RHC-14	242211020	Handregeling met 6 m snoer en 14-pens stekker		
	242211100	Handregeling met 30,5 m snoer en 14-pens stekker		
RFCS-14	043554	Voetregeling		
<b>Opties en Accessoires</b>				
Verbindingskabel	301259	115 V. Voor accessoires met 14-pens aansluiting. Nodig om een HDC-1500 aan te sluiten		
Wielonderstel voor Dimension 650	301307			
Insight Core™ 14-pens Module	301072	Eenvoudig te installeren module om de Insight Core mogelijkheden te gebruiken		
Koelers				
Koelvloeistof	043810			
Primaire kabel				
Secundaire laskabels				
Werkstuk kabel met klem				

Datum:

Totaalprijs offerte:

Distributeur:

