

MPi 220P

MIG/Électrode/TIG (Source Multiprocédés)
Source d'alimentation de soudage à l'arc



**En
bref**



Applications industrielles

Fabrication légère
 Maintenance et réparation
 Carrosserie automobile
 Agriculture

Procédés

MIG/MAG (GMAW)
 MIG pulsé (GMAW-P)
 Electrode enrobée (EE)
 TIG (GTAW)
 Fil fourré (FCAW)

Alimentation 230 V, monophasée, 50/60 Hz

Réglage MIG : 20–200 A, 15–24 V
 EE : 5–200 A, 20,2–28 V
 TIG : 5–200 A, 10–18 V

Facteur de marche

MIG : 110 A à 17,5 VDC, facteur de marche à 100 %
 EE : 100 A à 24 VDC, facteur de marche à 100 %
 TIG : 100 A à 14 VDC, facteur de marche à 100 %

De par son poids et son encombrement c'est le poste idéal pour les déplacements sur site. Le MPi 220P est un poste multiprocédés facile d'utilisation. Accès au menu par un seul bouton.

Capacité optimale de procédé de soudage. MIG/MAG, pulsé, EE et TIG sont disponibles pour satisfaire à la demande les nombreuses applications.

Le mode de soudage synergique offre la simplicité d'un réglage avec un seul bouton. L'appareil sélectionnera la tension et l'ampérage corrects selon la vitesse d'alimentation de fil (Vfil) réglée par l'opérateur.

L'écran graphique largement dimensionné guide l'opérateur tout au long du réglage de procédé et de paramètres avec grande facilité.



Hot Start™ réglable pour amorçage à l'électrode enrobée. Réglez le courant d'amorçage pour l'application. L'ampérage de sortie augmente automatiquement au début de la soudure.

La fonction rampe ascendante et rampe descendante intégrée pour le TIG permet d'assurer un meilleur amorçage d'arc et réduit les cratères.

La fonction run-in /cratère/burnback intégrée pour le MIG permet d'assurer un meilleur amorçage et réduit les cratères.

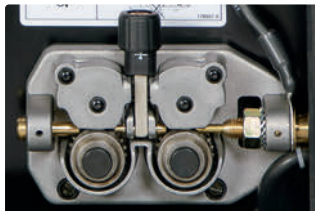


Facilité d'accès aux bornes de sortie afin **d'inverser la polarité** pour le passage des fils fourrés.

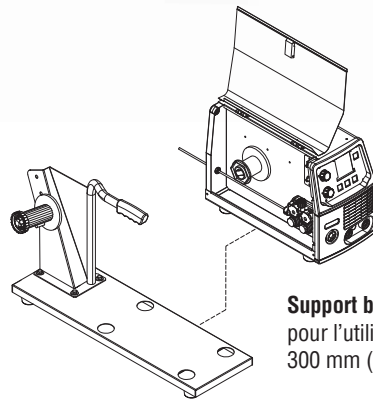
Excellentes caractéristiques d'arc !

Le MPi 220P assure de très bons amorçages d'arc et un arc extrêmement stable avec un minimum de projections quelque soit le type de gaz.

Le préflow et le postflow réglables donne à l'opérateur un meilleur contrôle des paramètres de gaz concernant la zone de soudage.



Dispositif d'entraînement du fil robuste en aluminium moulé incorporant un galet à gorge interchangeable rapidement, et un bras de pression sur ressort avec vis de réglage étalonnée.



Support bobine en option, pour l'utilisation de bobines 300 mm (15 kg).

TRUE BLUE®
 3YR. WARRANTY

Garanti 3 ans, pièces et main-d'œuvre.



International Headquarters
Miller Electric Mfg. LLC

An ITW Welding Company
 1635 West Spencer Street
 Appleton, WI 54914 USA

MillerWelds.com/europe

ITW WELDING Products BV

Edisonstraat 10
 P.O. Box 1551
 NL-3261 LD Oud-Beijerland
 The Netherlands

Tel.: +31 186 641 444
sales.NL@ITWwelding.com

ITW WELDING S.A.S.

2 voie Gallo Romaine
 ZAC de la Bonne Rencontre
 FR-77860 Quincy-Voisins
 France

Tel.: +33 160 04 11 66
sales.FR@ITWwelding.com

Caractéristiques techniques (peuvent faire l'objet de modifications sans préavis)



Alimentation primaire	Mode de soudage	Gamme d'ampérage et de tension	Facteur de marche			Tension à vide max.	Protection IP	Dimensions	Poids net
			100 %	60 %	35 %				
230 V, monophasé, 50/60 Hz	MIG	2-200 A 15-24 V	110 A 17,5 V	140 A 21,0 V	180 A 23,0 V	35 V	IP22S H: 365 mm (14,4 in.) L: 237 mm (9,3 in.) P: 548 mm (21,6 in.)	16 kg (35 lb.)	
	Électrode enrobée (EE)	5-200 A 20,2-28 V	100 A 24,0 V	130 A 25,2 V	170 A 26,8 V	65 V			
	TIG	5-200 A 10-18 V	100 A 14,0 V	130 A 15,2 V	180 A 17,2 V	65 V			

CE Tous les modèles CE sont conformes aux parties applicables des normes IEC 60974.

Galets d'entraînement et Guides fils

Sélectionnez le kit galet approprié en fonction de la nuance et du diamètre du fil.

Diamètre du fil	Galet V pour et inox	Galet U pour fil aluminium	Galet VK pour fil fourré	Galet presseur	Guide d'entrée
0,6/0,8 mm (0,023/0,030 in.)	156053051	—	—	156053112*	156090026*
0,8/1,0 mm (0,030/0,040 in.)	156053109*	156053053	—		
1,0/1,2 mm (0,040/0,045 in.)	156053052	156053054	156053110		

* Inclus avec le MPi 220P.

Pour commander

Source de soudage	Référence	Description	Qté	Prix
MPi 220P	059016014	230 V, monophasée, 50/60 Hz		
Accessoires				
Galets d'entraînement et Guides fils		Voir tableau ci-dessus		
Torche TIG Weldcraft™	WP-17VS4BXEY3GL	130 ampères DC, 100 ampères AC, facteur de marche 60 %		
Torche MIG Bernard®	Q2010TE3DEQ	Torche refroidie Air, 200 A longueur 3 m équipé avec consommables série TOUGH LOCK™		
Support bobine	058066097	Pour bobine 300 mm (15 kg)		

Date : Prix total de l'offre :

Distribué par :

