

Serie 70



Emisión febrero 2002 • Index No. M/3.0S

Alimentador de alambre
de velocidad constante



Resumen de características



Aplicaciones industriales pesadas

Fabricación pesada
Fabricaciones metálicas
Construcción
Fabricación liviana

Procesos

MIG (GMAW)
Alambre tubular con núcleo fundente (FCAW) (Protegido por gas o auto protegido)

Alimentación

24 VCA, 10 Amp., 50/60 Hz

Diámetro de alambres

0.023–1/8 pulg. (0.6–3.2 mm)

Velocidad del alambre

50–780 pulg./min. (1.3–19.8 m/min.)

Peso

58 libras (26 kg)

The Power of Blue.®

La próxima generación en alimentadores industriales de alambre. Todas las prestaciones de la serie 60 con una mejor flexibilidad y características adicionales.

Modelos: 74S: Estándar, diseño básico
74D: Con medidores digitales
74DX: De lujo — digital, con todas las características



Modelo S-74D

Modelo S-74DX

Interruptor de encendido/apagado (On/Off) de fácil acceso

Receptáculo para el gatillo: orientado hacia abajo para reducir posibles daños.

Retención de gatillo: reduce la fatiga del operario permitiéndole realizar largas soldaduras sin necesidad de mantener continuamente apretado el gatillo.

Control de arranque automático: mejora significativamente el desempeño del arco en el arranque.

Cordón de interconexión de 10 pies (3 m), con enchufe de 14 pines: debe ser conectado por el operario.



Dispositivo para variar el ángulo de salida del alambre (sin usar herramientas): le permite al operario hacer girar la carcasa del mando y evitar curvas cerradas en la alimentación del alambre, prolongando la vida útil del espiral interno de la antorcha y ayudando a alimentar alambres difíciles.

le permite al operario hacer girar la carcasa del mando y evitar curvas cerradas en la alimentación del alambre, prolongando la vida útil del espiral interno de la antorcha y ayudando a alimentar alambres difíciles.



Control de tensión mecánica dual: le permite al operario realizar un

ajuste fino de la presión sobre el alambre para una gran variedad de medidas agregando flexibilidad al funcionamiento del alimentador.

Características del accionamiento impulsor de alambre Posifeed™

- Motor a imán permanente de alto torque, de 24 VCC.
- Rodillos alimentadores de cambio rápido.
- Brazo calibrado de liberación rápida para ajustar la presión del rodillo; permite el cambio del rodillo alimentador sin perder la calibración de presión pre ajustada.
- El mecanismo a engranajes para los rodillos de alimentación, posee cuatro cojinetes a bolas sellados y brinda una suave, segura y precisa alimentación del alambre con una larga vida de servicio ininterrumpido.
- Carga y enhebrado sencillos del alambre sin necesidad de liberar el brazo de presión del rodillo.
- Su control de velocidad y circuito de freno de estado sólido elimina la necesidad de relés electromecánicos y aumenta la vida en servicio.
- Utiliza rodillos estándar Miller de 1-5/8 pulg. (41 mm) de diámetro.
- Conexión rápida para todas las antorchas Miller.
- Robusta cubierta plástica de protección para servicio pesado, brinda un fácil acceso al mecanismo de los rodillos alimentadores.
- Sistemas de accionamiento flotante que suministran una alimentación segura y sin problemas para una gran variedad de alambres.

Características adicionales de los modelos DX

- **Puesta a punto dual** que permite elegir entre dos parámetros de soldadura sin reajustar la máquina; elimina el tiempo muerto y mejora la calidad.
- **Control de ajuste de la secuencia de soldadura**, le proporciona al operario un control completo de los parámetros de la soldadura: preflujos, inicio, tiempo de soldadura, cráter, tiempo de burnback y postflujos.
- **Control de rango del proceso de soldadura**, bloquea los parámetros en un porcentaje previamente establecido para asegurar el mantenimiento de los procesos de soldadura y los niveles de calidad en el taller.
- **Cuatro programas de soldadura** que permiten guardar en la memoria cuatro juegos independientes de parámetros para que los operarios puedan reducir el tiempo de puesta a punto de la máquina. (En el modelo dual se pueden guardar cuatro programas por lado.)



El alimentador de alambre tiene una garantía de 3 años contra defectos de materiales y mano de obra.

MADE IN USA
APPLETON, WI



Miller Electric Mfg. Co.

An Illinois Tool Works Company
1635 West Spencer Street
Appleton, WI 54914 EE.UU.

Sedes internacionales

Teléfono: 920-735-4505
FAX EE.UU.: 920-735-4134
FAX Canadá: 920-735-4169
FAX Internacional: 920-735-4125

Sitio web

www.MillerWelds.com



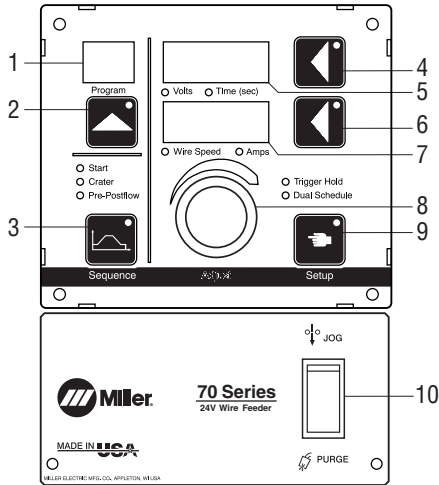
Especificaciones (Sujetas a cambio sin previo aviso.)

CV (Utilícelo con fuentes de poder CV.)

Alimentación	Capacidad de diámetro de alambres	Velocidad del alambre	Dimensiones		Peso neto	
			S-74 (Simple)	D-74 (Dual)	S-74 (Simple)	D-74 (Dual)
24 VCA, 10 Amp., 50/60 Hz	0.023"-1/8" (0.6-3.2 mm) (los alambres de 1/8" pueden necesitar un motor de baja velocidad)	50-780 pulg./min. (1.3-19.8 m/min.) Con motor de alta velocidad (opcional): 90-1440 pulg./min. (2.3-36.6 m/min.)	Altura: 14" (356 mm) Ancho: 12" (305 mm) Profundidad: 26-1/2" (673 mm)	Altura: 14" (356 mm) Ancho: 12-1/2" (318 mm) Profundidad: 35" (889 mm)	58 libras (26 kg)	87 libras (35.5 kg)

Panel de Control

Modelo S-74DX

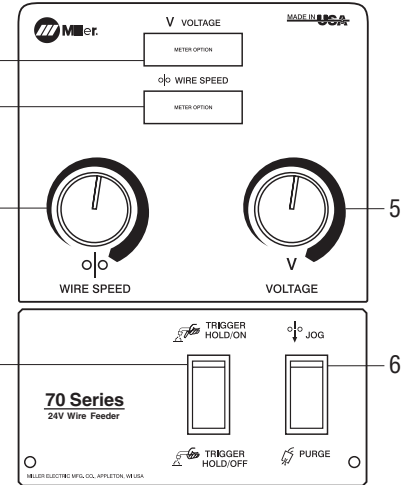


1. Display de programa
2. Selector del número de programa
3. Secuencia de soldadura
4. Selector de Voltaje o tiempo
5. Display del medidor de Voltaje o tiempo
6. Selector de alimentación del alambre o Amperaje
7. Display del medidor de velocidad del alambre o Amperaje
8. Perilla de control
9. Interruptor de retención de gatillo o de puesta a punto dual
10. Interruptor para marcha lenta o purga

1. Display del medidor de Voltaje*
2. Display del medidor de velocidad del alambre*
3. Selector de velocidad de alimentación del alambre
4. Interruptor de retención de gatillo
5. Selector de Voltaje**
6. Interruptor para marcha lenta o purga

*Sólo en el modelo S-74D
**Opcional en el S-74S

Modelos S-74S y S-74D



Juegos de rodillos de alimentación y guías (Pedirlos al Departamento de piezas para servicio de Miller.)

Seleccione los rodillos de alimentación de la tabla inferior según el tipo y tamaño de alambre usado. Cada juego de rodillos de alimentación incluye cuatro rodillos de alimentación, las guías necesarias y una guía anti-desgaste de entrada.

Medida del alambre	Ranura en "V", para alambre duro	Ranura en "U", para alambre blando o alambres tubulares blandos	Moleteado en "V", para alambres tubulares duros	Dentado en "U", para alambre muy blando o alambres tubulares blandos (por ej. para endurecido superficial)
0.023/0.025 pulg. (0.6 mm)	#151 024	—	—	—
0.030 pulg. (0.8 mm)	#151 025	—	—	—
0.035 pulg. (0.9 mm)	#151 026	#151 036	#151 052	—
0.040" (1.0 mm)	#161. 190	—	—	—
0.045 pulg. (1.1/1.2 mm)	#151 027	#151 037*	#151 053	#151 070
0.052 pulg. (1.3/1.4 mm)	#151 028	#151 038	#151 054	#151 071
1/16 pulg. (1.6 mm)	#151 029	#151 039	#151 055	#151 072
0.068/0.072 pulg. (1.8 mm)	—	—	#151 056	—
5/64 pulg. (2.0 mm)	—	#151 040	#151 057	#151 073
3/32 pulg. (2.4 mm)	—	#151 041	#151 058	#151 074
7/64 pulg. (2.8 mm)	—	#151 042	#151 059	#151 075
1/8 pulg. (3.2 mm)	—	#151 043**	#151 060**	#151 076**

*Admite alambres de 0.045 y 0.047 (3/64) pulg. ** Puede necesitar una alimentación de alambre de baja velocidad (opcional).

Guías de nylon para alambre de aluminio

Medida del alambre	Guía de entrada	Guía intermedia
0.047 pulg. (1.2 mm)	#151 203	#151 204
1/16 pulg. (1.6 mm)	#151 205	#151 206
3/32 pulg. (2.4 mm)	#151 207	#151 208

Nota:
Para alimentar alambre de aluminio se recomiendan rodillos con ranura en "U".

Guías de alambre

Medida del alambre	Guía de entrada	Guía intermedia
0.023-0.040 pulg. (0.6-1.0 mm)	#150 993	#149 518
0.045-0.052 pulg. (1.1-1.4 mm)	#150 994	#149 519
1/16-5/64 pulg. (1.6-2 mm)	#150 995	#149 520
3/32-7/64 pulg. (2.4-2.8 mm)	#150 996	#149 521
1/8 pulg. (3.2 mm)	#150 997	#149 522

Opcionales legítimos Miller y accesorios

Control remoto de voltaje

Instalable por el usuario

#194 988 No es digital para el S-74S

#194 991 No es digital para el D-74S

Juego de conversión

Instalable por el usuario

#194 989 S-74S a S-74D

#194 992 D-74S a D-74D

#195 010 S-74S a S-74DX

#195 041 D-74S a D-74DX

Juego que permite separar el control del mecanismo impulsor de alambre

Instalable por el usuario

#194 914 10 pies (3 m) para S-74

#194 913 25 pies (7.6 m) para S-74

#194 995 25 pies (7.6 m) para D-74

Permite separar el módulo de control del conjunto impulsor y su base.

Carro de transporte #056 301

Es un carro muy útil para acomodar el alimentador de alambre y elementos auxiliares para la soldadura.

Altura: 34" (863 mm). Altura de la bandeja inferior: 9" (228 mm). Se entrega desarmado.

Carro para el alimentador #142 382

Es un carro de bajo centro de gravedad que le permite al operario mover fácilmente el alimentador alrededor del área de trabajo. Se entrega desarmado.

Montaje giratorio #146 236

Permite que el alimentador gire, variando el ángulo de salida del alambre, adaptándose a la posición de trabajo del operario. Reduce el esfuerzo y la curvatura del cable de la antorcha.

Soporte colgante (aislado eléctricamente) #058 435

Se utiliza para suspender el alimentador por sobre el área de trabajo.



Enderezador de alambre

#141 580 Para alambres de diámetro 0.035–0.045 pulg. (0.9–1.1 mm).

#141 581 Para alambres de diámetro 1/16–1/8 pulg. (1.6–3.2 mm).

Ayuda a reducir la tracción en el alambre para mejorar el funcionamiento del alimentador y aumentar la vida en servicio del forro de la antorcha y la boquilla de contacto.

Cubiertas para carretes



#057 607

Para el S-74 y para el lado izquierdo de los modelos D-74

#090 389

Para el lado derecho de los modelos D-74

Para carrete de 12 pulgadas (305 mm).



Devanador de alambre #108 008

Para bobinas de alambre de hasta 60 libras (27 kg).

Cubiertas para devanador

#058 256 Para el S-74 y para el lado izquierdo de los modelos D-74

#091 668 Para el lado derecho de los modelos D-74

Para bobinas de hasta 60 libras (27 kg). Ayuda a proteger al alambre para soldadura del polvo y otros contaminantes.

Nota: Las cubiertas para los carretes y el devanador no pueden instalarse si el mecanismo impulsor de alambre está girado.

Adaptador para carrete #047 141

Se utiliza con carretes Lincoln de 14 libras (6.4 kg) de alambre auto protegido.

Juegos de cables AWG 2/0 (70 mm²) y accesorios para MIG #173 856

25 pies (7.6 m). Incluye la manguera para gas, el cable para el electrodo y el cable de polo a tierra con su pinza.

Cordones de extensión

#122 973 25 pies (7.6 m)

#122 974 50 pies (15 m)

#122 975 75 pies (23 m)

Cables de extensión con enchufe de 14 pines, 24 VCA, para control del voltaje y del contactor. Se conectan al cordón estándar de 10 pies (3 m) del alimentador y permite alejarlo de la fuente de poder.

Interruptores para puesta a punto dual



DSS-8 #079 693

Consta de un interruptor a gatillo de dos posiciones para seleccionar entre dos ajustes de soldadura distintos. Se fija al asa de la antorcha y se utiliza en reemplazo del gatillo estándar. **(Sólo para los modelos 74DX.)**



DSS-9 #071 833

Consta de un interruptor deslizante de dos posiciones para seleccionar entre dos ajustes de soldadura distintos. Se fija al asa de la antorcha. El gatillo de la antorcha sigue funcionando como un gatillo estándar. **(Sólo para los modelos 74DX.)**



Alimentadores Swingarc™ montados sobre brazo

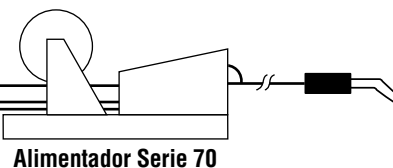
Los alimentadores de alambre Swingarc montados sobre brazo, brindan una dimensión extra en cuanto a flexibilidad y eficiencia, en estaciones para soldadura de alta producción. Con ellos, usted obtiene una solución efectiva que maximiza la salida, en especial cuando trabaja con largas costuras y lugares de difícil acceso. Vea el folleto Index No. M/13.1.

Instalación típica

Fuente de poder CV y CC/CV controlada eléctricamente, con un receptáculo de 14 pines y alimentación de 24 VCA

Cordón para control de Voltaje y contactor de 10 pies (3 m), 24 VCA (provisto con el alimentador)

Cable para soldadura y manguera para gas (no provistos con el alimentador)



Información para realizar pedidos

Equipamiento y opcionales	No. de almacén	Descripción	Cantidad	Precio
S-74S	#195 057 #195 057-02-1	Bajo norma CE, para la comunidad europea.		
S-74D	#195 058 #195 058-01-1 #195 058-02-1 #195 058-03-1	Con motor de alta velocidad. Bajo norma CE, para la comunidad europea. Bajo norma CE, para la comunidad europea, con motor de alta velocidad.		
S-74DX	#195 059 #195 059-01-1 #195 059-02-1 #195 059-03-1	Con motor de alta velocidad. Bajo norma CE, para la comunidad europea. Bajo norma CE, para la comunidad europea, con motor de alta velocidad.		
D-74S	#195 060 #195 060-02-1	Bajo norma CE, para la comunidad europea.		
D-74D	#195 061 #195 061-01-1 #195 061-02-1 #195 061-03-1	Con motor de alta velocidad. Bajo norma CE, para la comunidad europea. Bajo norma CE, para la comunidad europea, con motor de alta velocidad.		
D-74DX	#195 062 #195 062-01-1 #195 062-02-1 #195 062-03-1	Con motor de alta velocidad. Bajo norma CE, para la comunidad europea. Bajo norma CE, para la comunidad europea, con motor de alta velocidad.		
Control remoto de voltaje	#194 988 #194 991	Instalable por el usuario. Control no digital (sólo en el modelo S-74S). Instalable por el usuario. Control no digital (sólo en el modelo D-74S).		
Juego de conversión	#194 989 #194 992 #195 010 #195 041	Instalable por el usuario. S-74S a S-74D. Instalable por el usuario. D-74S a D-74D. Instalable por el usuario. S-74S a S-74DX. Instalable por el usuario. D-74S a D-74DX.		
Juego para separar el control del mecanismo impulsor de alambre	#194 914 #194 913 #194 995	Instalable por el usuario. 10 pies (3 m) (sólo en el modelo S-74S). Instalable por el usuario. 25 pies (7.6 m) (sólo en el modelo S-74S). Instalable por el usuario. 25 pies (7.6 m) (sólo en el modelo D-74S).		
Fuentes de poder				
CP-252TS y CP-302		Vea el folleto Index No. DC/31 y DC/13.0.		
Invision™ 354 MP y 456MP, 456P		Vea el folleto Index No. DC/23, DC/20.		
Serie Deltaweld®		Vea el folleto Index No. DC/16.2.		
Serie XMT®		Vea el folleto Index No. DC/18.8.		
Serie Dimension™		Vea el folleto Index No. DC/19.2.		
Accesorios				
Juego adaptador	#195 043	Compatibiliza el alimentador Serie 70 con modelos anteriores de fuentes de poder Miller.		
Carro de transporte	#056 301			
Carro para el alimentador	#142 382			
Montaje giratorio	#146 236			
Soporte colgante	#058 435	Aislado eléctricamente.		
Enderezador de alambre		Vea la página 3.		
Cubiertas para carretes	#057 607 #090 389	Para el S-74 y para el lado izquierdo de los modelos D-74. Para el lado derecho de los modelos D-74.		
Devanador de alambre	#108 008			
Cubiertas para devanador	#058 256 #091 668	Para el S-74 y para el lado izquierdo de los modelos D-74. Para el lado derecho de los modelos D-74.		
Adaptador para carrete	#047 141			
Juegos de cables AWG 2/0 (70 mm2) y accesorios para MIG	#173 856			
Cordones de extensión		Vea la página 3		
Interruptores para puesta a punto dual	#079 693 #071 833	DSS-8 (sólo en los modelos 74DX). DSS-9 (sólo en los modelos 74DX).		

Fecha:

Precio total de esta cotización:



Distribuido por: