

# MPi 220P

**Multiproces  
Lasstroombron**



## Technische gegevens in het kort



### Industriële toepassingen

Licht constructiewerk  
Onderhoud en reparatie  
Auto plaatwerk

### Processen

MIG/MAG (GMAW)  
Puls MIG (GMAW-P)  
Elektrode (SMAW)  
TIG Lift-Arc™ (GTAW)  
Gevulde draad (FCAW)

**Netaansluiting** 230 V, 1 fase

### Stroom/spanning bereik

MIG: 20–200 A, 15–24 V  
Elektrode: 5–200 A, 20,2–28 V  
TIG: 5–200 A, 10–18 V

### Nominaal uitgangsvermogen

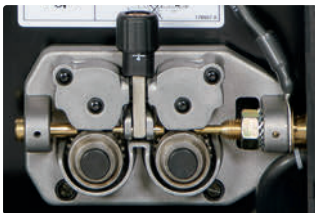
MIG: 110 A bij 17,5 VDC, 100% ID  
Elektrode: 100 A bij 24 VDC, 100% ID  
TIG: 100 A bij 14 VDC, 100% ID

**Draagbaarheid is het voornaamste**, omdat het werk niet naar jou toe komt. De MPi 220P bevat alles wat je nodig hebt om te lassen. De behuizing is klein en licht van gewicht. Met één druk op een toets zijn alle lasprocessen beschikbaar. Voor elke toepassing is wel een proces voorhanden.

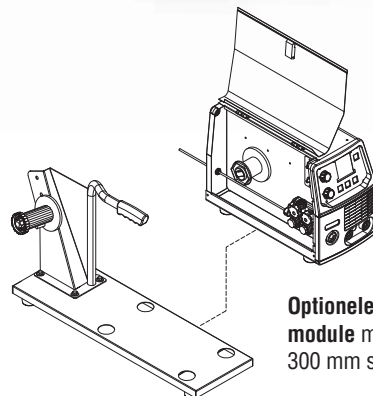
**Alle lasprocessen zoals MIG**, synergisch MIG, puls MIG, TIG en elektrode zijn beschikbaar voor alle hedendaagse gevraagde toepassingen.

**Synergische lasprogramma's** met de eenvoud van een eenknops bediening. Selecteert automatisch de juiste lasspanning en lasstroom op basis van de draadaanvoersnelheid (WFS) zoals ingesteld door de operator.

Het grote **duidelijk afleesbare display** biedt eenvoudig toegang tot het instellen van processen en parameters.



**Gietaluminium draadaanvoersysteem** voorzien van Dual-groove quick-change draadaanvoerrollen en een veerdruk drukarm met een gecalibreerde druk instel knop, alles ontworpen voor een snelle en eenvoudige installatie.



**Optionele spoelhouder module** maakt het mogelijk een 300 mm spoel te gebruiken.

**Regelbare Hot Start™ voor elektrode lassen.** Stelt de optimale startstroom in bij de gekozen toepassing. De startstroom loopt op bij het aanstrijken van de elektrode.

**Ingebouwde up- en downslope regeling voor TIG** voor een betere start en minimale kratervorming.

**Ingebouwde run-in, afbrand en krater regeling voor MIG** voor een betere start en minimale kratervorming.



**Gemakkelijk ompolen van de lasaansluitingen.** Voor gebruik van massieve draden of gasloze draden.

**Uitstekende laseigenschappen.** De MPi 220P biedt een zeer stabiele boog met minimum aan spatten bij gebruik met menggasen en 100% CO<sub>2</sub>.

**Regelbare gas voor- en nastroom** voor optimale gasbescherming van het lasgebied.

**TRUE BLUE®**  
3YR. WARRANTY

Drie jaar garantie op onderdelen en arbeid.



**International Headquarters  
Miller Electric Mfg. LLC**

An ITW Welding Company  
1635 West Spencer Street  
Appleton, WI 54914 USA

[MillerWelds.com/europe](http://MillerWelds.com/europe)

**ITW WELDING Products BV**

Edisonstraat 10  
P.O. Box 1551  
NL-3261 LD Oud-Beijerland  
The Netherlands

Tel.: +31 186 641 444  
[sales.NL@ITWwelding.com](mailto:sales.NL@ITWwelding.com)

## Technische gegevens (Kunnen zonder kennisgeving worden gewijzigd.)



Netaansluiting	Lasproces	Stroom/spanning bereik	Nominaal uitgangsvermogen (inschakelduur)			Max. open spanning	IP klasse	Maten	Netto gewicht
			100 %	60 %	35 %				
230 V, 1 fase	MIG	2–200 A 15–24 V	110 A 17,5 V	140 A 21,0 V	180 A 23,0 V	35 V	IP22S	H: 365 mm B: 237 mm D: 548 mm	16 kg
	Elektrode	5–200 A 20,2–28 V	100 A 24,0 V	130 A 25,2 V	170 A 26,8 V	65 V			
	TIG	5–200 A 10–18 V	100 A 14,0 V	130 A 15,2 V	180 A 17,2 V	65 V			

Alle CE modellen zijn voorzien van onderdelen volgens de IEC 60974 normen.

## Draadrollen en draadgeleiders

Selecteer de juiste draadaanvoerrollen aan de hand van het draadtype en draaddiameter uit de onderstaande tabel.

Draaddiameter	“V” groef draadaanvoerrol voor “harde” lasdraad	“U” groef draadaanvoerrol voor “zachte” lasdraad of zachte gevulde lasdraden	“V” gekartelde draadaanvoerrol voor harde gevulde lasdraden	Drukrol	Draad invoergeleider
0,6/0,8 mm	156053051	—	—	156053112*	156090026*
0,8/1,0 mm	156053109*	156053053	—		
1,0/1,2 mm	156053052	156053054	156053110		

\*Inclusief bij de MPi 220P.

## Bestelinformatie

Stroombron	Artikelnr.	Omschrijving	Aantal	Prijs
MPi 220P	059016014	230 V, 1 fase		
<b>Accessoires</b>				
Draadrollen en draadgeleiders		Zie tabel hierboven		
Weldcraft™ TIG toorts	WP-17VS4BXEY3GL	130 A DC, 100 A AC, 60% ID		
Bernard® MIG pistool	Q2010TE3DEQ	Luchtgekoeld, 200 A, 3 m, TOUGH LOCK™ slijtdelen		
Spoelhouder	058066097	Voor 300 mm spoel		

Datum:

Totaalprijs offerte:

Distributeur:

